

**Fișa serviciului voluntar pentru situații de urgență
al comunei Densuș**

FOTO REMIZĂ

(sau foto de grup pentru categoriile I și II)
dimensiune 5 x 5

CATEGORIA

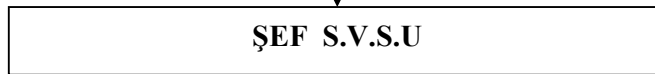
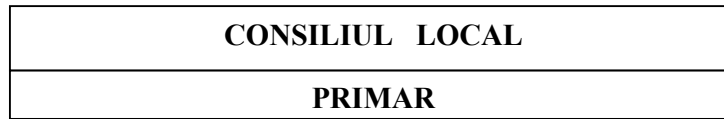
a-I-a

DATE DE CONTACT

ADRESA	TELEFON	E-mail
SOCACIU GHEORGHE	0765213157	

**ORGANIGRAMA SERVICIULUI VOLUNTAR PENTRU SITUAȚII DE URGENȚĂ DE CATEGORIA I
AL COMUNEI DENSUȘ**

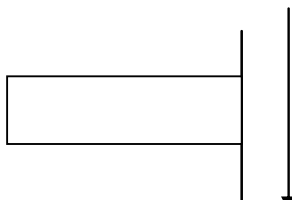
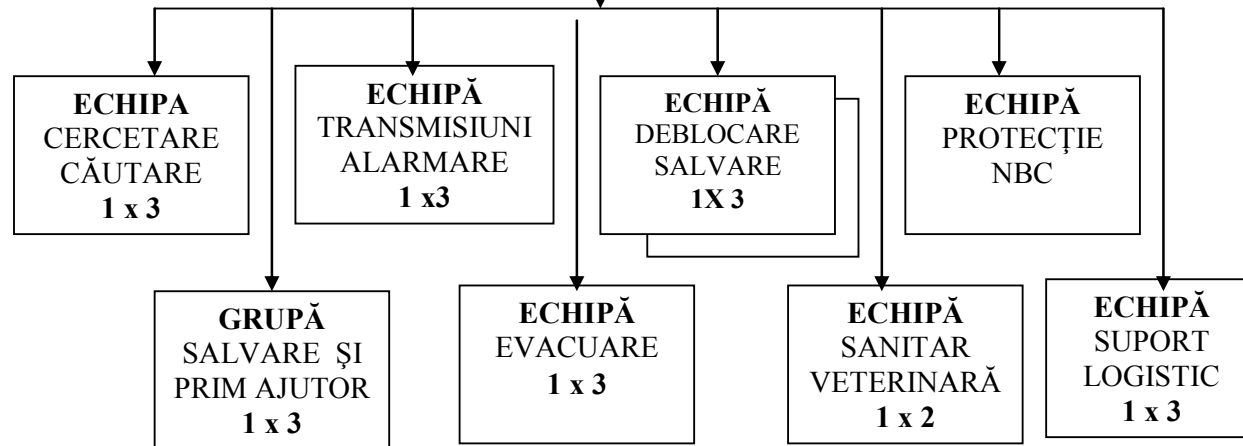
Aprobată prin Hotărârea Consiliului Local Densuș cu numărul _____ din _____



SITUAȚIE CENTRALIZATOARE

POSTUL	nr.	ang	vol	total
ȘEF SERVICIU				
COMP. PREVENIRE				
ȘEF FORM. INTERV.				
ECH. SP. LOGISTIC				
ECH. SALV. ȘI P.A				
ECH. TRS.ALARM				
ECH. CC. CĂUTARE				
ECH. DBLC. SV.				
ECH. SAN-VET				
ECH. EVACUARE				
TOTAL				

PRIMAR
Ștefoni Sorin



Dotare
(foto autospeciale/utilaje)*
dimensiune 4 x 4

--	--	--	--